



multi charger  
AC / DC Balance Charger  
/ Discharger

X2 AC VERTICAL  
PLUS

バルンサー内蔵・オールマイティ多機能充・放電器  
日本語取扱説明書



## 目次

安全のための注意事項（必ずお読みください）	1
各部名称	2
はじめに・特徴・スペック	3
ご使用前の注意	4
液晶画面フローチャート	5
入力電源の接続・バッテリーの接続 について	6～7
LiPo /LiFe(リチウム系)バッテリー 操作説明	8～13
バランス充電・バランス無充電・ファストモード・バッテリーストレージ充電・ディスチャージ	
バッテリーメモリー機能	14～15
バッテリーメーター・内部抵抗値確認 機能	16
NiMH/NiCd バッテリー 操作説明	17～21
充電・放電・RE-PEAK 充電・サイクル充電	
Pb バッテリー(鉛電池) 操作説明	22～24
プログラムセットアップ	25
エラーメッセージ 一覧	26
付属品一覧	27
推奨アクセサリ一覧	28

■ ■ ■ 危険 ・ 警告 安全のための注意事項（必ずお読みください） ■ ■ ■

下記の注意に反した使用による、故障や事故等についてはいかなる保証も致しかねます。注意を無視して誤った取扱いをした場合、人的障害や物的損害が生じる危険があります。

◆本商品は模型用のニッカド電池、ニッケル水素電池、リチウム系電池、鉛バッテリー専用です。それ以外には使用できません。

◆充電・放電の電流・温度設定等の詳細はそれぞれの電池製造元・販売元の指示に従ってください。

◆熱い状態の電池はそのまま充電せず、十分冷却してから充電するようにしてください。

◆充電や放電が終了したら必ず電池を外してください。決してそのまま放置しないでください。

◆充・放電側共にバッテリーの＋、－を正しく接続してください。

◆電流設定等の各種設定項目は、バッテリーに添付の説明書をよく読んで正しく設定してください。

◆本体ケースを開けて改造しないでください。

◆液晶の表面は衝撃に弱いので破損等に注意してください。また直接日光に長時間照射すると変色する場合があります。

◆本製品は防水性ではありません。湿気が多い所や水のかかる所では絶対に使用/保存しないでください。

◆充電中に本体やケーブルは発熱しますので触るときにはご注意ください。また設置場所は熱に弱い物から遠ざけて風通しの良い場所で不燃性の台の上に設置してください。

◆もし本体や電池が異常に熱くなった場合は直ちに電池を外し、使用を中止してください。

◆本商品を子供に使用させないでください。また、いかなる場合も幼児や子供の触れる可能性のある場所に置いてはいけません。

◆充電中は常に監視を怠らず、異常事態に対処できるようにしてください。

◆各注意・説明に反して誤った設定や不適切な取扱いで起きた結果については、当社は一切責任を持ちません。

◆免責事項：製品の性格上、お客様が当製品をご使用になって起きました電池や親電源の結果につきましては責任を負いかねます事を予めご了承ください。

◆当製品は 15 歳以上を対象としています。

15 歳以上の方でも製品の取り扱いに不慣れな方は模型店や経験者に指導を仰いでください。

◆使用環境

- ・使用温度湿度範囲：0～40℃、70%RH 以下、結露の無い事。
- ・保存温度湿度範囲：-10～60℃、80%RH 以下、結露の無い事。
- ・使用環境条件：高度2000m 以下 環境汚染度2 以下。

※高度：機器内の高電圧部分の放電スパークの予防の為に高度や湿度が規定されます。

高度が上がり気圧が低下すると理論的に放電（空気の絶縁破壊）が起こりやすくなります。

高度 2000m 以下という使用場所を想定した安全設計が規定されています。

※環境汚染：使用環境の空気の状態を表します。

- ・汚染度1：汚染がないか、又は乾燥した汚染物質（導電性でない汚れ、埃など）だけが存在し、汚染が計測器の絶縁性能に影響しない環境。
- ・汚染度2：乾燥した汚染物質（導電性でない汚れ、埃など）だけが存在するが、計測器が結露する事によって、汚染物質が一時的に計測器の絶縁性能を低下させるような環境。
- ・汚染度3：導電性の汚染物質（水、土など）が存在するため、汚染物質の付着の状態によっては計測器の絶縁性能に影響が出る環境。または、湿度が高いため、導電性でない汚染であっても結露することで計測器表面が濡れている状態が比較的長く続くような環境。
- ・汚染度4：導電性の汚染物質（水、土など）が計測器の広い範囲に付着したり、雨でぬれたり

することによって継続的に絶縁性能を低下させるような環境

◆免責事項：製品の性格上、お客様が当製品をご使用になって起きました電池や親電源の結果につきましては責任を負いかねます事を予めご了承ください。

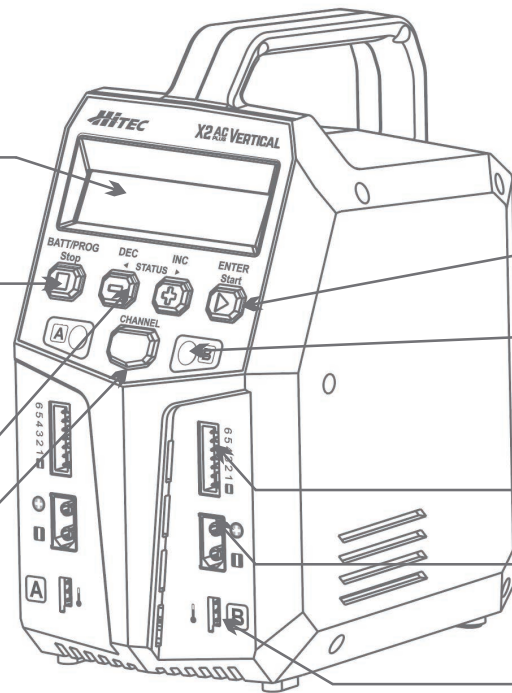
各部名称

液晶表示部 2×16

ストップボタン

ステータスボタン

ポート表示切替



ENTERボタン

LED表示(ポート)

バランスコネクター

充電コネクターポート

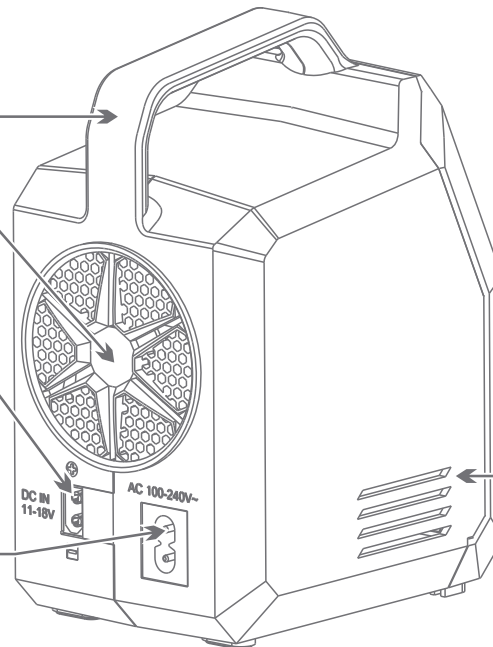
温度センサーポート

キャリングハンドル

大型クーリングFAN

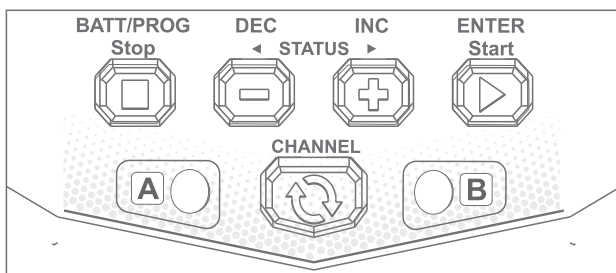
DC入カソケット

AC入カソケット



エアスリット

操作部について



STOPボタン:( BATT / STOP )  
機能の停止や項目を戻す為に使用します。

-ボタン:( DEC )  
メニューでの項目移動や設定数値を減少時に使用します。

+ボタン:( DEC )  
メニューでの項目移動や設定数値を増加時に使用します。

STARTボタン:( ENTER / START )  
メニューでの項目決定や操作開始時に使用します。



■はじめに

特徴

- 本製品はニッケルカドミウム (Ni-cd)、ニッケル水素 (Ni-MH)、リチウムポリマー (Li-Po)、リチウムフェライト (Li-Fe)、リチウムイオン (Li-Ion) Li-HV バッテリーを充放電可能な模型用の AC/DC タイプの急速充・放電器です。
- リチウム系バッテリーを安全に管理するために必須であるバランサーを内蔵。
- 各バッテリーの電圧等が表示され、状態を確認しながらの充放電が可能です。
- 古いニッケル系バッテリーをリフレッシュするサイクルモードを装備。
- 各種保護機能を搭載。
- LiPo チェッカーの代わりになるバッテリーメーターを装備。
- バッテリー内部抵抗値の計測機能を装備。(Li系バッテリーはバランスコネクタを接続時各セルの表示可能)
- LiPo, LiFe, LiIo の充電終了電圧の設定が可能です。(TVC 機能)

AC入力	100V ~ 240V ※1
DC入力	11V ~ 18V
充電電流 (充電最大電力)	0.1A ~ 12.0A (各ポート最大100W)
放電電流 (充電最大電力)	0.1A ~ 2.0A (各ポート最大10W)
各バランスポートの最大充放電能力	500mA / Cell
NiCd/NiMh使用可能バッテリーセル数	1 ~ 15Cells
Li-OO使用可能バッテリーセル数	1 ~ 6Cells
Pbバッテリー使用可能電圧	2 ~ 20V
バランスポートコネクタタイプ	J S T-X Hタイプ
本体重量	850g
寸法	178 × 135 × 96mm

※1 日本国内での定格電圧は 100V です。日本国内においてはそれ以外の電圧でのご使用は禁止されております

※最大電力は、充電、放電時にその時の電池端子電圧×電流で決まります。

これが最大電力を超える場合は電流値が自動的に制限されます。

標準バッテリーパラメーター

	LiPo	Lilon	LiFe	LiHV	NiCd	NiMH	Pb
標準バッテリー電圧	3.7V/cell	3.6V/cell	3.3V/cell	3.8V/cell	1.2V/cell	1.2V/cell	2.0V/cell
充電終了時電圧	4.2V/cell	4.1V/cell	3.6V/cell	4.35V/cell	1.5V/cell	1.5V/cell	2.4V/cell
ストレージ電圧 (保管時)	3.8V/cell	3.7V/cell	3.3V/cell	3.85V/cell	n/a	n/a	n/a
充電電流	≦1C	≦1C	≦4C	≦1C	1C-2C	1C-2C	≦0.4C
放電終了時電圧	3.0-3.3V/cell	2.9-3.2V/cell	2.6-2.9V/cell	3.1-3.4V/cell	0.1-1.1V/cell	0.1-1.1V/cell	1.8V/cell

## ■ご使用前の注意

●接続する電池の種類、容量、電圧（セル数）をよく確認してください。

※ご使用になるバッテリーに適切な使用方法をご利用ください。

●充電器と電池間の配線は最大30cm以内にしてください。

●充電を開始する前に、もう一度、設定が電池に適合しているか確認してください。

●充電中はトラブルに備えて目を離さないでください。※その場から離れない。

●エラーが出た場合には、巻末のエラーメッセージ一覧と照合し、状況を確認してください。

※原因が特定するまで使用しない。

●充電完了後に充電容量を確認して充電されていることを確認してください。

●電池やコネクタの状況によっては、満充電にならないまま、早期に充電が終了する場合があります。

●複数のセルで構成されるリチウム系電池の充電は指定が無い限り、必ずバランス充電モードをご使用ください。

※その他充電モードご使用時もバランスケーブルの接続を行ってください。

●複数のセルで構成されるリチウム系電池の充電を行う前に必ずバッテリーのコンディションを確認してください。※リポチェッカーなどで各セルの電圧を確認。極端に電圧が離れている場合やセルの電圧が規定電圧に到達していない場合は充電を行わない。

●リチウム系電池の充電時は発煙・火災などの危険があります、万が一に備え耐火性のリポバックなどを使用してください。

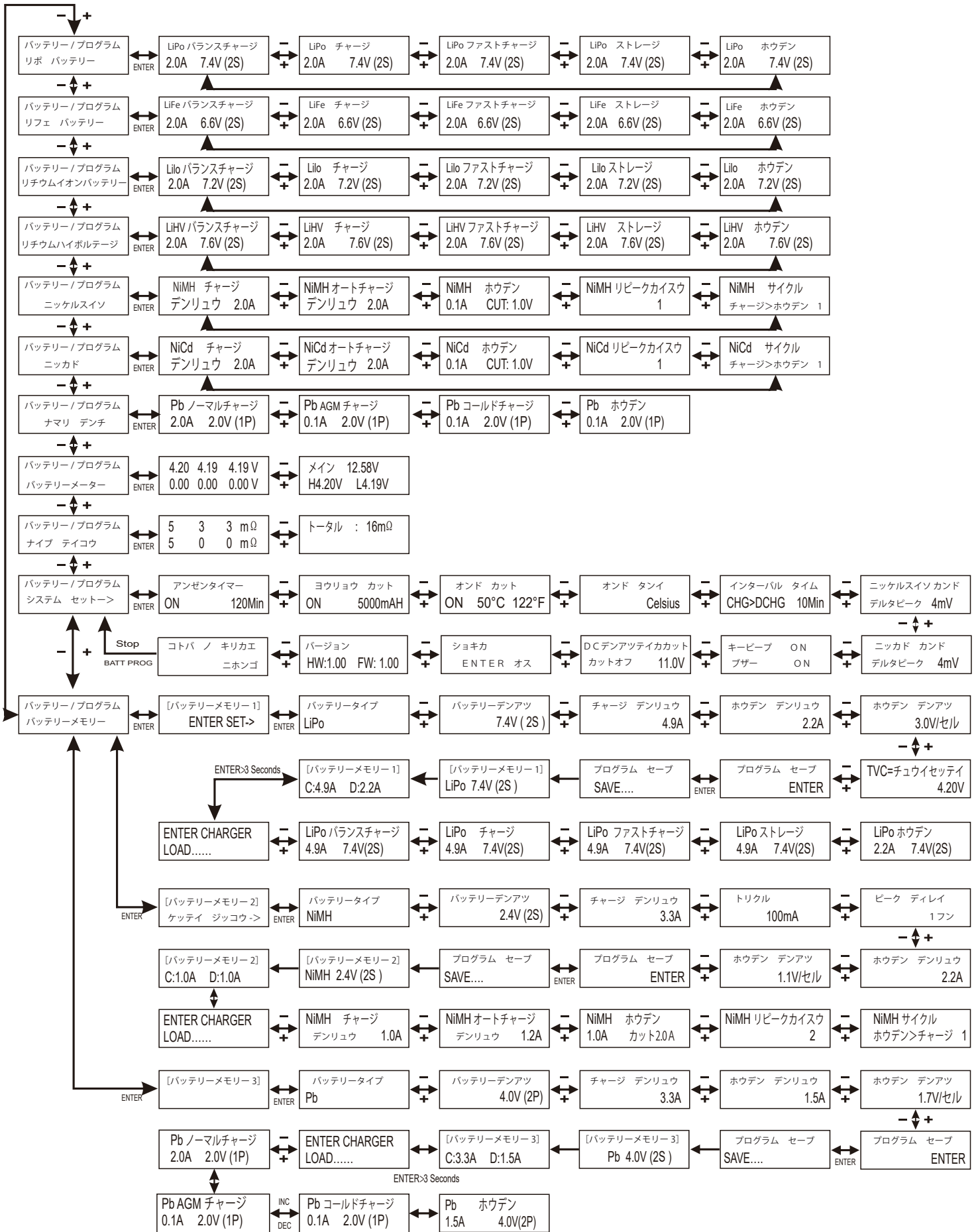
●リチウム系電池の場合、電池容量に基づいて1C設定(例：3000mA→3Aで充電)での充電電流（C）を推奨致します。これは多くの電池メーカーの推奨値であり、電池に無理をかけない設定です。もし他の電流値（C）レートで充電をする場合は電池メーカー、及びお客様の責任において変更してください。指定の無い電池に1C以上の電流値で充電することは非常に危険です。

※バッテリーメーカー様において設定値など指定されている場合はそちらを優先してください。

●以下のバッテリーは充放電しないようにしてください。

- 電圧や容量の異なるセルが含まれる不良バッテリー
- 完全に充放電の完了したバッテリー
- 充電式ではないバッテリー
- 不具合やダメージのあるバッテリー
- 何らかのデバイスやセンサーが搭載されているバッテリー

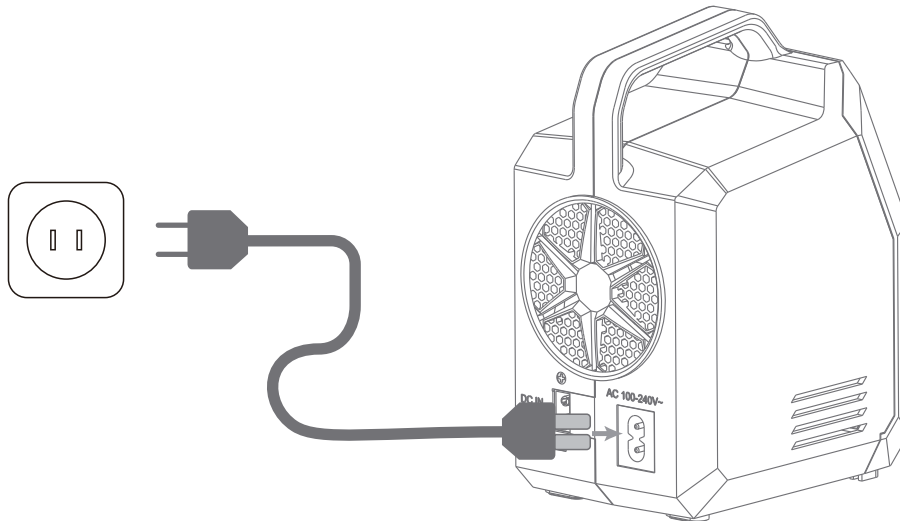
# ■フローチャート



## ■入力電源の接続について

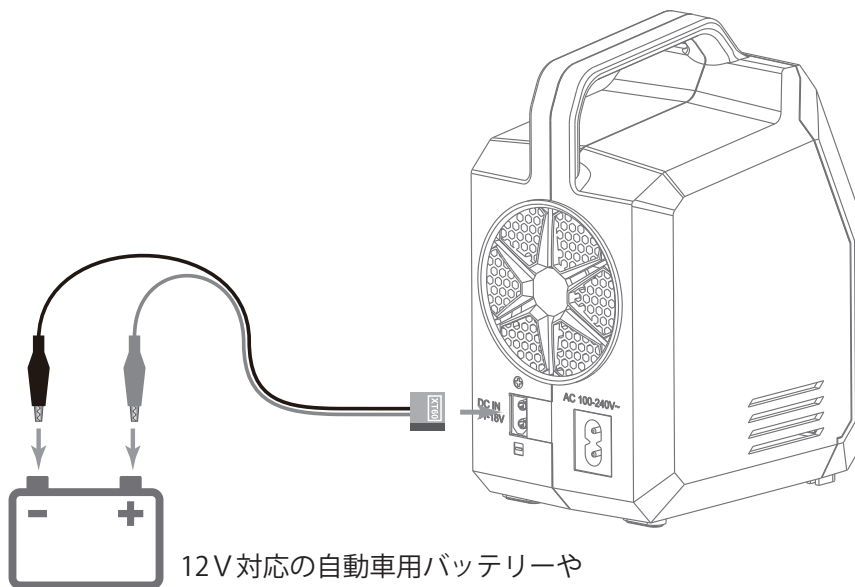
### A C 電源からの接続について

※ A C 電源使用時は接続前に D C 電源接続ケーブルを必ず取り外してから使用してください。  
本体背面にある A C 入力ソケットに付属の A C 電源ケーブルをしっかりと接続します。  
接続後は家庭用コンセントにケーブルを接続します。



### D C 電源からの接続について

※ D C 電源使用時は接続前に A C 電源接続ケーブルは必ず取り外してください。  
本体背面にある D C 入力ソケットに別売品の D C 電源ケーブルをしっかりと接続します。  
接続後は 4mm バレットタイプコネクタや大型ワニ口クリップ (別売品) を使用してしっかりと接続します。



12V 対応の自動車用バッテリーや  
11V ~ 18V 対応の安定化電源に接続します。

## ■バッテリーの接続について

リチウム系のバッテリーの接続について

LiPo / LiFe / Lilo / LiHVバッテリーの接続時は充電コネクタポート・バランスコネクタポートとバッテリーを接続します。

※1セルのバッテリーは充電コネクタポートのみの接続となります。

バランスチャージ以外の充電放電方法でも複数のセルで構成されたバッテリーでは必ずバランスコネクタの接続を行ってください。



リチウム系バッテリーの接続例

ニッカド/ニッケル水素バッテリーの接続例

NiCd / NiMhバッテリーの接続について

充電コネクタポートとバッテリーを適切なケーブルを使用して接続します。

リチウム系のバッテリーは充電前にチェッカー等を持ちいてコンディションを確認して下さい。セルの電圧が低い物は使用しないで下さい。



当社おすすめ  
#44173 LiPo Checker



バランス充電について

複数のセルで構成されたバッテリーではバランス充電を行ってください。

バッテリー / プログラム  
リポ バッテリー

↓ START / ENTER

LiPo バランスチャージ  
2.0A 14.8V(4S)

↓ START / ENTER

LiPo バランスチャージ  
2.0A 14.8V(4S)

↓ START / ENTER

LiPo バランスチャージ  
2.0A 14.8V(4S)

↓ START / ENTER

LiPo バランスチャージ  
2.0A 14.8V(4S)

↓ START / ENTER を  
おおよそ3秒間長押しします

バッテリーチェック  
.....

↓

R : 4SER S : 4SER  
カクニン (ENTER)  
↑ ↓ おおよそ3秒間交互に表示されます  
R : 4SER S : 4SER  
キャンセル (STOP)

↓ START / ENTER

LP4S 0.7A 16.35V  
BAL 000:04 00002

●バッテリー/プログラムリポバッテリーの項目を選択し ENTER で確定します。

●充電モードの項目を選択し ENTER で確定します。

●充電するバッテリーに適した電流値を設定します。  
ENTER で数値点滅します。 - / + で数値変更

ENTER で次項目に移ります。

●充電するバッテリーに適したセル数を設定します。  
セル数点滅時に - / +で数値変更します。

数値確定後 ENTER で数値点灯に変わります。

●この画面から開始の手順に移ります。

ENTER をおおよそ3秒間長押しします。

チェック画面に切り替わります。

こちらの画面はおおよそ3秒間表示されます。  
※操作入力が無い場合前の画面に戻ります。

この画面が出ている間に ENTER を押すと充電が開始されます。  
設定を間違えてしまった場合は STOP を押すことでキャンセルできます。

●充電が開始されるとこのような画面に切り替わります。

※ 充電・放電中には以下の表示を行う事が可能です。

LP4S 0.7A 16.35V  
BAL 000:04 00002

↓ INC

4.07 4.06 4.11 V  
0.00 0.00 0.00 V

↓ INC

ヨウリヨウ = 99%  
セル = 4.19V

LP4S 0.7A 16.35V  
BAL 000:04 00002

↓ DEC

シュウリヨウデンアツ  
16.80V (4S)

↓ DEC

ニューリヨク デンアツ  
14.4V

↓ DEC

ガイク オンド ---  
ナイブ オンド 40C

↓ DEC

オンド カットオフ  
50C / 122F

↓ DEC

アンゼンタイマー  
ON 120Min

↓ DEC

ヨウリヨウ カット  
ON 5000mA

### ●充電時の画面

(バッテリーの種別・セル数・ステータス・電流値・電圧・充電時間・おおよその充電・放電の容量)

INC ボタンを押すことで表示が切り替わります。

### ●各セルの電圧の表示を確認出来ます。

INC ボタンを押すことで表示が切り替わります。

### ●バッテリー全体の電圧から計算された容量値 (%) 各セルの電圧 (平均値)

### ●充電時の画面

(バッテリーの種別・セル数・ステータス・電流値・電圧・充電時間・おおよその充電・放電の容量)

DEC ボタンを押すことで表示が切り替わります。

### ●充電終了時の電圧を表示します。

DEC ボタンを押すことで表示が切り替わります。

### ●充電器への入力電圧が表示されます。

DEC ボタンを押すことで表示が切り替わります。

### ●EXT⇒別売品のバッテリー温度センサーの表示 INT⇒内部 FET 温度の表示

DEC ボタンを押すことで表示が切り替わります。

### ●カットオフの温度設定値の表示

DEC ボタンを押すことで表示が切り替わります。

### ●アンゼンタイマー ON/OFF タイマーの設定時間

DEC ボタンを押すことで表示が切り替わります。

### ●ヨウリヨウカット ON/OFF 指定された容量値の表示

■リポバランス無し充電について

例(LiPo 4セル 2000mAhの場合)

LiPo            チャージ  
2.0A          14.8V(4S)

↓ START/ENTER

LiPo            チャージ  
2.0A          14.8V(4S)

↓ START/ENTER

LiPo            チャージ  
2.0A          14.8V(4S)

↓ START/ENTER

LiPo            チャージ  
2.0A          14.8V(4S)

↓ START/ENTER  
> 3 Seconds

バッテリーチェック  
.....

↓

R : 4SER S : 4SER  
カクニン — (ENTER)

↑ ↓ およそ3秒間交互に表示されます

R : 4SER S : 4SER  
キャンセル — (STOP)

↓

バランスケーブル  
ミセツク      ⇔      ENTER オス  
カクニン

↓

LP4S 0.7A    16.35V  
CHG 000:04    00003

●充電（チャージ）モードの項目を選択し ENTER で確定します。

●充電するバッテリーに適した電流値を設定します。  
ENTER で数値点滅します。 - / +で数値変更  
ENTER で ENTER で次項目に移ります。

●充電するバッテリーに適したセル数を設定します。  
セル数点滅時に - / +で数値変更します。  
数値確定後 ENTER で数値点灯に変わります。

●この画面から開始の手順に移ります。

ENTER をおよそ 3 秒間長押しします。

チェック画面に切り替わります。

こちらの画面はおよそ 3 秒間表示されます。  
※操作入力が無い場合前の画面に戻ります。

バランスコネクターが接続されている時はこの画面が出ている間に  
ENTERを押すとステータスが開始されます。

※バランスコネクターを未接続の場合は [バランスケーブル ミセツク]の  
確認表示画面が約3秒間出ます。未接続のまま充電を行いたい場合は  
ENTERボタンを押すとステータスが開始されます。

設定を間違えてしまった場合は STOP を押すことでキャンセルできま  
す。

●充電が開始されるとこのような画面に切り替わります。

■ファスト充電について  
例(LiPo 4セル 2000mAhの場合)

LiPo ファストチャージ  
2.0A 14.8V(4S)

↓ START/ENTER

LiPo ファストチャージ  
2.0A 14.8V(4S)

↓ START/ENTER

LiPo ファストチャージ  
2.0A 14.8V(4S)

↓ START/ENTER

LiPo ファストチャージ  
2.0A 14.8V(4S)

↓ START/ENTER  
> 3 Seconds

バッテリーチェック  
.....

↓

R : 4SER S : 4SER  
カクニン — (ENTER)

↑ ↓ およそ3秒間交互に表示されます

R : 4SER S : 4SER  
キャンセル — (STOP)

↓

バランスケーブル  
ミセツヅク ⇔ ENTER オス  
カクニン

↓

LP4S 0.7A 16.35V  
FAS 000:04 00003

●ファスト充電モードの項目を選択し ENTER で確定します。

●ファスト充電するバッテリーに適した電流値を設定します。  
ENTER で数値点滅します。 - / +で数値変更

ENTER で次項目に移ります。

●充電するバッテリーに適したセル数を設定します。  
ENTER でセル数の設定に移ります。

セル数点滅時に - / +で数値変更します。

数値確定後 ENTER で数値点灯に変わります。

●この画面から開始の手順に移ります。

ENTER をおよそ 3 秒間長押しします。

チェック画面に切り替わります。

こちらの画面はおよそ 3 秒間表示されます。  
※操作入力が無い場合前の画面に戻ります。

バランスコネクタが接続されている時はこの画面が出ている間に  
ENTERを押すとステータスが開始されます。

※バランスコネクタを未接続の場合は [バランスケーブル ミセツヅク]の  
確認表示画面が約3秒間出ます。未接続のまま充電を行いたい場合は  
ENTERボタンを押すとステータスが開始されます。

設定を間違えてしまった場合は STOP を押すことでキャンセルできま  
す。

●ファスト充電が開始されるとこのような画面に切り替わります。

■ストレージ充放電について  
例(LiPo 4セル 2000mAh の場合)

LiPo ストレージ  
2.0A 14.8V(4S)

↓ START/ENTER

LiPo ストレージ  
2.0A 14.8V(4S)

↓ START/ENTER

LiPo ストレージ  
2.0A 14.8V(4S)

↓ START/ENTER

LiPo ストレージ  
2.0A 14.8V(4S)

↓ START/ENTER  
> 3 Seconds

バッテリーチェック  
.....

↓

R : 4SER S : 4SER  
カクニン — (ENTER)

↑ ↓ およそ3秒間交互に表示されます

R : 4SER S : 4SER  
キャンセル — (STOP)

↓

バランスケーブル  
ミセツゾク ⇔ ENTER オス  
カクニン

↓

LP4S 0.7A 16.35V  
STO 000:04 00003

●ストレージモードの項目を選択し ENTER で確定します。

●ストレージするバッテリーに適した電流値を設定します。  
ENTER で数値点滅します。 - / +で数値変更  
ENTER で次項目に移ります。

●充電するバッテリーに適したセル数を設定します。  
セル数点滅時に - / +で数値変更します。  
数値確定後 ENTER で数値点灯に変わります。

●この画面から開始の手順に移ります。  
ENTER をおよそ 3 秒間長押しします。

チェック画面に切り替わります。

こちらの画面はおよそ 3 秒間表示されます。  
※操作入力が無い場合前の画面に戻ります。

バランスコネクタが接続されている時はこの画面が出ている間に  
ENTER を押すとステータスが開始されます。

※バランスコネクタを未接続の場合は [バランスケーブル ミセツゾク]の  
確認表示画面が約3秒間出ます。未接続のまま充電を行いたい場合は  
ENTER ボタンを押すとステータスが開始されます。

設定を間違えてしまった場合は STOP を押すことでキャンセルできま  
す。

●充電が開始されるとこのような画面に切り替わります。



■ディスチャージ放電について  
例(LiPo 4セル 2000mAhの場合)

LiPo    ホウデン  
2.0A    14.8V(4S)

↓ START/ENTER

LiPo    ホウデン  
2.0A    14.8V(4S)

↓ START/ENTER

LiPo    ホウデン  
2.0A    14.8V(4S)

↓ START/ENTER

LiPo    ホウデン  
2.0A    14.8V(4S)

↓ START/ENTER  
> 3 Seconds

バッテリーチェック  
.....

↓

R :4SER S :4SER  
カクニン — (ENTER)

↑ ↓ およそ3秒間交互に表示されます

R :4SER S :4SER  
キャンセル — (STOP)

⇓

バランスケーブル  
ミセツヅク    ⇔    ENTER    オス  
カクニン

⇓

LP4S 0.7A    16.35V  
DSC 000:04    00003

●放電(ディスチャージ)モードの項目を選択し ENTER で確定します。

●放電するバッテリーに適した電流値を設定します。  
ENTER で数値点滅します。 - / +で数値変更  
ENTER で次項目に移ります。

●放電するバッテリーに適したセル数を設定します。  
ENTER でセル数点滅時に - / +で数値変更します。  
数値確定後 ENTER で数値点灯に変わります。

●この画面から開始の手順に移ります。

ENTER をおよそ 3 秒間長押しします。

チェック画面に切り替わります。

こちらの画面はおよそ 3 秒間表示されます。  
※操作入力が無い場合前の画面に戻ります。

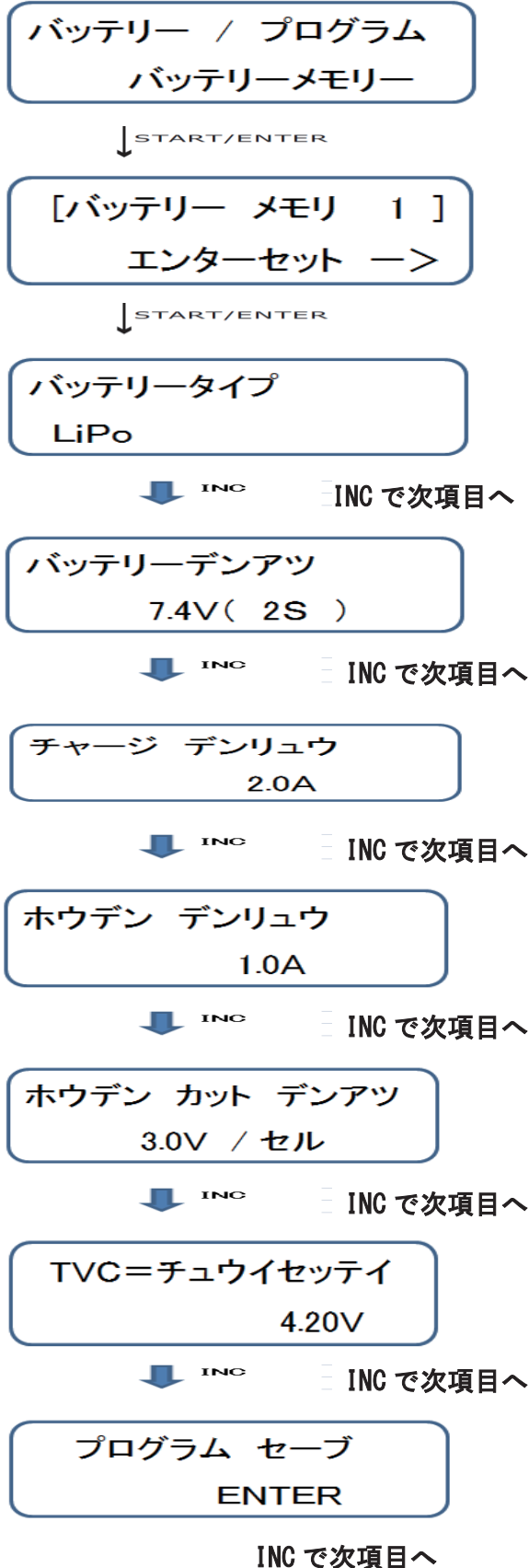
バランスコネクタが接続されている時はこの画面が出ている間に  
ENTER を押すとステータスが開始されます。

※バランスコネクタを未接続の場合は [バランスケーブル ミセツヅク]の  
確認表示画面が約3秒間出ます。未接続のまま充電を行いたい場合は  
ENTER ボタンを押すとステータスが開始されます。

設定を間違えてしまった場合は STOP を押すことでキャンセルできま  
す。

●放電が開始されるとこのような画面に切り替わります。

■ バッテリーメモリー機能について  
プログラムのセットと SAVE（記憶）について



● バッテリーメモリーの項目を選択し ENTER で確定します。

● バッテリータイプを変更します。ENTER⇒項目点滅 - / +で選択 ENTER⇒項目点灯で確定します。

● 電圧・セル数を変更します。ENTER⇒項目点滅 - / +で選択 ENTER⇒項目点灯で確定します。

● 充電電流値を変更します。ENTER⇒項目点滅 - / +で選択 ENTER⇒項目点灯で確定します。

● 放電電流値を変更します。ENTER⇒項目点滅 - / +で選択 ENTER⇒項目点灯で確定します。

● 1セルあたりの放電電圧値を変更します。ENTER⇒項目点滅 - / +で選択 ENTER⇒項目点灯で確定します。

● 1セルあたりの充電終了電圧値を変更します。ENTER⇒項目点滅 - / +で選択 ENTER⇒項目点灯で確定します。※こちらは毎回設定が必要です。

(4.2V以上の設定はバッテリーを破損させる恐れがありますので十分ご注意ください)

続きは次ページになります。

プログラム セーブ  
ENTER

↓ START/ENTER

プログラム セーブ  
セーブ………

[ バッテリー メモリー1 ]  
LiPo 7.4V(2S)



[ バッテリー メモリー1 ]  
C:2.0A D:1.0A

- プログラムを SAVE (セーブ) します。

ENTER を押します。

セーブ中の画面になります。

- セーブが完了すると確認画面が交互に表示されます。

BATT TYPE と 電圧セル数が表示されます。

C ⇒ 充電電流値 D ⇒ 放電電流値

#### プログラムの LOAD (呼び出し) について

バッテリー / プログラム  
バッテリーメモリー

↓ START/ENTER

[ バッテリー メモリー1 ]  
LiPo 7.4V(2S)

↓ INC

[ バッテリー メモリ 1 ]  
エンターセット →

[ バッテリー メモリー1 ]  
LiPo 7.4V(2S)

↓ START/ENTER

LiPo バランスチャージ  
2.0A 7.4V(2S)

- バッテリーメモリーの項目を選択し ENTER で確定します。

ENTER を押します。

プログラムがセーブされている場合はこのような表示になります。

プログラムがセットされていない場合はこのような表示になります。

- プログラムを LOAD (呼び出し) します。

ENTER を押します。

LOAD (呼び出し) した各項目を確認後使用を開始します。

■リチウムバッテリーメーター機能について  
各セルの状態を確認するにはバランスコネクタ  
ーを接続してください。

バッテリー / プログラム  
バッテリーメーター

↓ START/ENTER

3.74V 3.73V 3.74V  
0.00V 0.00V 0.00V

上段左から1~3セル  
下段左から4~6セルの電圧を表示します。

↓ INC

メイン : 11.22V  
H: 3.927 L: 3.915

上段ではバッテリー全体の電圧を表示します。  
下段では各セルの最高・最低電圧の表示がされます。

■バッテリー内部抵抗値の測定機能について  
各セルの状態を確認するにはバランスコネクタ  
ーを接続してください。

バッテリー / プログラム  
ナイブテイコウ

↓ START/ENTER

21 17 21 mΩ  
00 00 00 mΩ

上段左から1~3セル  
下段左から4~6セルの内部抵抗値を表示します。  
※図は3セルのバッテリーを接続しています。

メイン出力ケーブルの接続だけの場合は  
バッテリー全体の内部抵抗値の表示になります。

トータル : 67mΩ

同じバッテリー同士の数値の比較を行う場合は  
バッテリーの電圧の状態を可能な限りそろえて下  
さい。  
※機器の接続状況やバッテリーのコンディション  
などにより測定した数値には誤差が生じる場合が  
ございます。

## ■NiMh/NiCd 各モードについて

NiMH CHARGE (充電) について  
どちらのモードも使用方法は同  
じですが充電を行うバッテリー  
の種別 (NiMh/NiCd) に合わせて  
作業を行ってください。

例 NiMh 7.2V 2000mAh の場合

バッテリー / プログラム  
ニッケルスイソ

↓ START/ENTER

NiMh      チャージ  
デンリユウ      2.0A

↓ START/ENTER

NiMh      チャージ  
デンリユウ      2.0A

↓ START/ENTER

NiMh      チャージ  
デンリユウ      2.0A

↓ START/ENTER  
> 3 Seconds

NiMh    2.0A    8.02V  
CHG 001:12    00035

[END: シュウリヨウ ]  
9.03V      1421mAh

※NiMH CHARGE (充電) は設定された電流値で充電を行います。  
満充電近くになると自動で電流値を抑えます。

●NiMh 充電の項目を- / +で選択し ENTER で確定します。  
※電圧は自動で調節されますので設定は不要です。

ENTER で次項目に移ります。

●充電するバッテリーに適した電流値を設定します。  
ENTER で数値点滅時に - / +で数値変更します。

数値確定後 ENTER で数値点灯に変わります。

●この画面から開始の手順に移ります。

ENTER をおよそ 3 秒間長押しします。

NiMh 充電が開始されます。  
設定を間違えてしまった場合は STOP を押すことでキャンセルできま  
す。

●充電完了時はこのような画面に切り替わります。



■NiMH Auto CHARGE 充電について  
どちらのモードも使用方法は同じですが充電を行うバッテリーの種別 (NiMh/NiCd) に合わせて作業を行ってください。

例 NiMh 7.2V 2000mAh の場合

バッテリー / プログラム  
ニッケルスイソ

↓ START/ENTER

NiMh オート チャージ  
デンリユウ 2.0A

↓ START/ENTER

NiMh オート チャージ  
デンリユウ 2.0A

↓ START/ENTER

NiMh オート チャージ  
デンリユウ 2.0A

↓ START/ENTER  
> 3 Seconds

NiMh 2.0A 8.02V  
AUT 001:12 00035

[END: シュウリョウ ]  
9.03V 1421mAh

※NiMH Auto CHARGE (オートチャージ) は設定された電流値を上限として電池のコンディションに合わせて電流値を自動で調整しながら充電を行います。

満充電近くなると自動で電流値を抑えます。

●NiMh Auto CHARGE 充電の項目を DEC/INC で選択し ENTER で確定します。

※電圧は自動で調節されますので設定は不要です。

ENTER で次項目に移ります。

●充電するバッテリーに適した電流値を設定します。  
ENTER で数値点滅します。 - / +で数値変更

数値確定後 ENTER で数値点灯に変わります。

●この画面から開始の手順に移ります。

ENTER をおよそ 3 秒間長押しします。

NiMhAuto CHARG (オートチャージ) E が開始されます。設定を間違えてしまった場合は STOP を押すことでキャンセルできます。

●充電完了時はこのような画面に切り替わります。

■NiMH DISCHARGE 放電について  
どちらのモードも使用方法は同じですが充電を行うバッテリーの種別 (NiMh/NiCd)に合わせて作業を行ってください。

例 NiMh 7.2V 2000mAh の場合

バッテリー / プログラム  
ニッケルスイソ

↓ START/ENTER

NiMh      ホウデン  
1.0A      カット: 5.4V

↓ START/ENTER

NiMh      ホウデン  
1.0A      カット: 5.4V

↓ START/ENTER

NiMh      ホウデン  
1.0A      カット: 5.4V

↓ START/ENTER

NiMh      ホウデン  
1.0A      カット: 5.4V

↓ START/ENTER  
> 3 Seconds

NiMH 1.0A    6.85V  
DSC 001:23   00012

[ END : シュウリョウ ]  
5.4V            02200mAh

●NiMh DISCHARG (放電) の項目を DEC/INC で選択し ENTER で確定します。

ENTER で次項目に移ります。

●放電するバッテリーに適した電流値を設定します。  
ENTER で数値点滅します。 - / +で数値変更

ENTER で次項目に移ります。

●放電するバッテリーに適した電圧値を設定します。  
ENTER で数値点滅します。 - / +で数値変更

数値確定後 ENTER で数値点灯に変わります。

●この画面から開始の手順に移ります。

ENTER をおよそ 3 秒間長押しします。

NiMh DISCHARGE が開始されます。設定を間違えてしまった場合は STOP を押すことでキャンセルできます。

●放電完了時はこのような画面に切り替わります。

## ■NiMH RE-PEAK 充電について

(追い充電)

どちらのモードも使用方法は同じですが充電を行うバッテリーの種別 (NiMh/NiCd)に合わせて作業を行ってください。

例 NiMh 7.2V 2000mAh の場合

バッテリー / プログラム  
ニッケルスイソ

↓ START/ENTER

NiMh      リピーク  
1

↓ START/ENTER

NiMh      リピーク  
1

↓ START/ENTER

NiMh      リピーク  
1

↓ START/ENTER  
> 3 Seconds

NiMH 1.0A    6.85V  
RPC 001:23    00012

NiMH 0.0A    6.85V  
R-1 001:23    00112

[END: シュウリョウ ]  
9.03V          1421mAh

※NiMH RE-PEAK では NiMH CHARGE モードで設定された電流値を優先されます。ご使用前に電流値を適正值に変更してから使用してください。

●NiMh RE-PEAK 充電の項目を - / +で選択し ENTER で確定します。

●充電するバッテリーに適した追い充電の回数を設定します。  
ENTER で数値点滅します。 - / +で数値変更

ENTER で次項目に移ります。

数値確定後 ENTER で数値点灯に変わります。

●この画面から開始の手順に移ります。

ENTER をおよそ 3 秒間長押しします。

NiMh RE-PEAK 充電が開始されます。設定を間違えてしまった場合は STOP を押すことでキャンセルできます。

一度満了を検知するとこのような画面に切り替わります。  
インターバルを終えた後に再度充電を開始します。

●充電完了時はこのような画面に切り替わります。

## ■NiMH CYCLE 充電について

(サイクル充放電)

どちらのモードも使用方法は同じですが充電を行うバッテリーの種別 (NiMh/NiCd)に合わせて作業を行ってください。

例 NiMh 7.2V 2000mAh の場合

バッテリー / プログラム  
ニッケルスイソ

↓ START/ENTER

NiMh サイクル  
チャージ>ハウデン 1

↓ START/ENTER

NiMh サイクル  
チャージ>ハウデン 1

↓ START/ENTER

NiMh サイクル  
チャージ>ハウデン 1

↓ START/ENTER

NiMh サイクル  
チャージ>ハウデン 1

↓ START/ENTER  
> 3 Seconds

NiMH 1.0A 6.85V  
D>C 001:23 00112

D>C

放電時

D>C

充電時

[END: シュウリョウ ]  
9.03V 1421mAh

サイクル充放電機能は任意に設定した回数の充放電を繰り返します。新品の状態や長期保管されたバッテリーの活性化やメモリー効果の改善時に使用します

※NiMH CYCLE ではNiMH CHARGE モードNiMH DISCHARGE モードで設定された電流値を優先されます。ご使用前に電流値を適正值に変更してから使用してください。

NiMh サイクル充放電の項目を DEC/INC で選択し ENTER で確定します。

●放電>充電 ・ 充電>放電の順番を設定します。  
ENTER で数値点滅します。 - / +で数値変更

ENTER で次項目に移ります。

●充放電するバッテリーに適した回数を設定します。

ENTER で数値点滅します。 - / +で数値変更

数値確定後 ENTER で数値点灯に変わります。

●この画面から開始の手順に移ります。

ENTER をおよそ 3 秒間長押しします。

NiMh DISCHARGE が開始されます。設定を間違えてしまった場合は STOP を押すことでキャンセルできます。

充電・放電のステータスはD・Cが点滅します。  
ステータス移行時はインターバルタイムがあります。  
インターバルが終了すると再開します。

●放電完了時はこのような画面に切り替わります。

## ■PB バッテリーについて

Pbノーマルチャージモードについて

バッテリー / プログラム  
ナマリ デンチ

↓ START/ENTER

Pbノーマルチャージ  
4.0A 12.0V (6S)

↓ START/ENTER

Pbノーマルチャージ  
4.0A 12.0V (6S)

↓ START/ENTER

Pbノーマルチャージ  
4.0A 12.0V (6S)

↓ START/ENTER

Pbノーマルチャージ  
4.0A 12.0V (6S)

↓ START/ENTER  
> 3 Seconds

P-6 4.0A 11.85V  
CHG 001:23 00112

P-6 フロート 14.49V  
CHG 001:23 00112

END: シュウリョウ  
14.50V 22000mA h

自動車・2輪車用バッテリーを充電される際には、ショートなどを防ぐため車体から降ろして行ってください。また、PB バッテリーはNiCdやNiMhバッテリーとは性質が異なり急速充電は出来ません。取扱には十分ご注意ください。詳細につきましてはバッテリーに付属している説明書またはお取り扱い店へお問合わせください。

●PB CHARGE 充電の項目を選択しENTERで確定します。

●充電するバッテリーに適した電流値を設定します。

ENTERで数値点滅します。- / +で数値変更  
ENTERで次項目に移ります。

●充電するバッテリーに適したセル数を設定します。

ENTERで数値点滅します。 - / +で数値変更

数値確定後ENTERで数値点灯に変わります。

●この画面から開始の手順に移ります。

ENTERをおおよそ3秒間長押しします。

PB CHARGE が開始されます。設定を間違えてしまった場合はSTOPを押すことでキャンセルできます。

充電満了近くになるとフロートと表示され  
バッテリー電圧コンディションの確認を行います。

●充電完了時はこのような画面に切り替わります。  
※自動車用バッテリーは容量が大きい為、終了までに時間を要します。

タイムオーバーで停止する場合は設定からアンゼンタイマーの調整を行なってください。



## ■PB バッテリーについて

P b (AGM・コールド) チャージモードについて

バッテリー / プログラム  
ナマリ デンチ

↓ START/ENTER

P b AGM チャージ  
4.0A 12.0V (6S)

↓ START/ENTER

P b AGM チャージ  
4.0A 12.0V (6S)

↓ START/ENTER

P b AGM チャージ  
4.0A 12.0V (6S)

↓ START/ENTER

P b AGM チャージ  
4.0A 12.0V (6S)

↓ START/ENTER  
> 3 Seconds

P-6 4.0A 11.85V  
CHG 001:23 00112

P-6 フロート 14.49V  
CHG 001:23 00112

END: シュウリョウ  
14.50V 22000mA h

### ▲P b AGM チャージモード

AGM バッテリー専用の充電するモードです。充電するバッテリーの判別ができない場合は必ずバッテリーの販売・製造元に確認を行ったうえで使用してください。

### ▲P b コールドチャージモード

低温時などでバッテリー内部が活性化しにくくなったバッテリーに使用します。充電するバッテリーの反応や判別ができない場合は必ずバッテリーの販売・製造元に確認を行ったうえで使用してください。

●PB CHARGE 充電の項目を選択し ENTER で確定します。

●充電するバッテリーに適した電流値を設定します。

ENTER で数値点滅します。- / +で数値変更  
ENTER で次項目に移ります。

●充電するバッテリーに適したセル数を設定します。

ENTER で数値点滅します。 - / +で数値変更

数値確定後 ENTER で数値点灯に変わります。

●この画面から開始の手順に移ります。

ENTER をおよそ3秒間長押しします。

PB CHARGE が開始されます。設定を間違えてしまった場合は STOP を押すことでキャンセルできます。

充電満了近くになるとフロートと表示され  
バッテリー電圧コンディションの確認を行います。

●充電完了時はこのような画面に切り替わります。  
※自動車用バッテリーは容量が大きい為、終了までに時間を要します。

タイムオーバーで停止する場合は設定からアンゼンタイマーの調整を行なってください。

## ■PB DISCHARGE 放電モードについて

バッテリー / プログラム  
ナマリ デンチ

↓ START/ENTER

P b      ホウデン  
2.0A  12.0V (6S)

↓ START/ENTER

P b      ホウデン  
2.0A  12.0V (6S)

↓ START/ENTER

P b      ホウデン  
2.0A  12.0V (6S)

↓ START/ENTER

P b      ホウデン  
2.0A  12.0V (6S)

↓ START/ENTER  
> 3 Seconds

P-6  2.0A    11.85V  
DCH  000:03  00012

END:    シュウリョウ  
11.76V    22000mA h

自動車・2輪車用バッテリーを充電される際には、ショートなどを防ぐため車体から降ろして行ってください。取扱には十分ご注意ください。詳細につきましてはバッテリーに付属している説明書またはお取り扱い店へお問合わせください。

●PB DISCHARGE 放電の項目を選択し ENTER で確定します。

●放電するバッテリーに適した電流値を設定します。

ENTER で数値点滅します。 - / +で数値変更  
ENTER で次項目に移ります。

●放電するバッテリーに適したセル数を設定します。

ENTER で数値点滅します。 - / +で数値変更

数値確定後 ENTER で数値点灯に変わります。

●この画面から開始の手順に移ります。

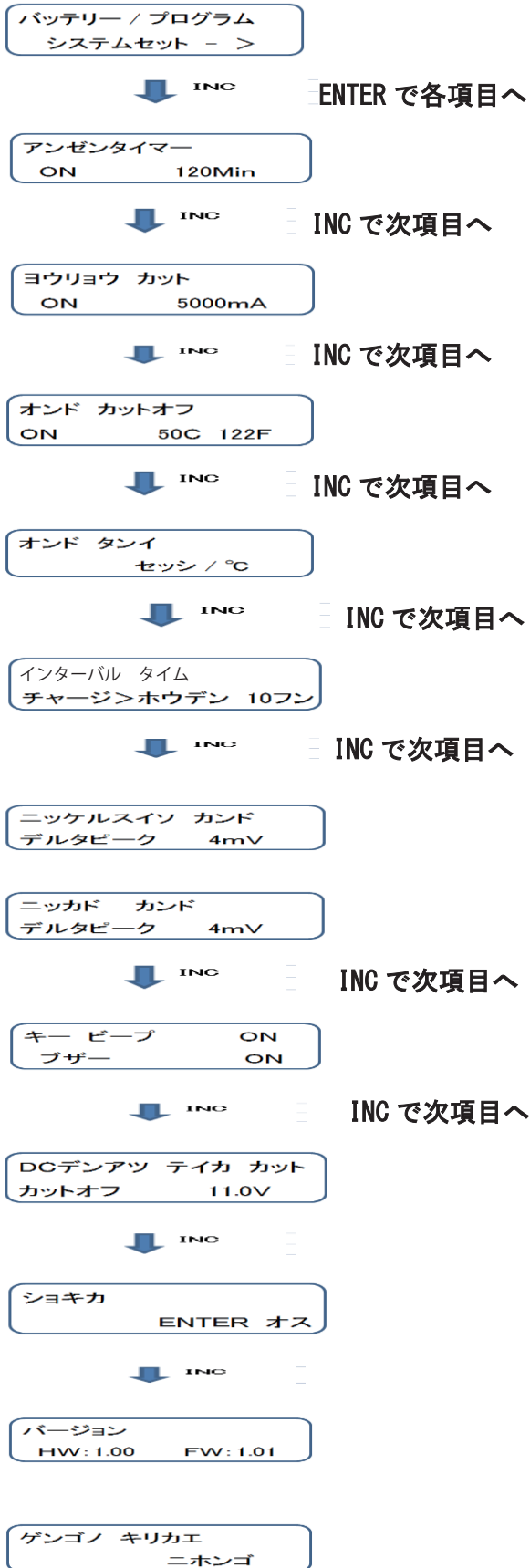
ENTER をおよそ3秒間長押しします。

PB DISCHARGE 放電が開始されます。設定を間違えてしまった場合は STOP を押すことでキャンセルできます。

●放電完了時はこのような画面に切り替わります。

## ■プログラムセットアップについて

各種機能を設定します。より安全の為、お客様のご使用条件にて任意で設定可能です。



ここからの項目の変更操作は以下になります

ENTER⇒項目点滅 - / +で選択

ENTER⇒項目点灯で確定します。

●バッテリーメモリーの項目を選択し ENTER で確定します。

●アンゼンタイマーの ON/OFF・時間を変更します。  
(デフォルト 120 ・範囲 1 ~ 720 分)

●容量カットオフの ON/OFF・数値を変更します。  
(デフォルト 5000 ・範囲 100 ~ 50000mAh)

●外部温度カットオフの ON/OFF・数値を変更します。  
(デフォルト 50 ・範囲 20 ~ 80)

●温度表示の単位を変更します。

●サイクル充放電時のインターバルの時間を変更します。  
(デフォルト 10 ・範囲 1~60 分)

●ニッケルスイソ/ニッカドデルタピーク値の設定  
(デフォルト 4・範囲 3~15) 特に指定が無い場合は 4mV にてご使用ください。

●KEY / BEEP 音の ON/OFF を変更します。

●入力電圧の低下時のカットオフ設定

充電器に接続された親電源 (安定化電源など) の電圧を確認し、指定された電圧以下まで電圧が下がると、自動的にカットオフする機能です。

●充電器の初期化 (工場出荷時) をします。  
ENTER を長押しすると初期化されます。

●製品のソフトウェア Ver を表示します。

●言語表示の切替を行ないます。  
(デフォルト ニホンゴ )

## ■エラーメッセージについて

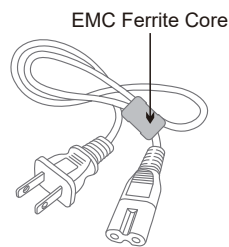
- |                        |   |   |
|------------------------|---|---|
| プラスマイナス ギャク            | ① | ①接続が違っています。<br>バッテリーの接続+/-をご確認ください。                   |
| コネクタ ハズレ               | ② | ②接続が確認出来ません。<br>バッテリーの接続部をご確認ください。                    |
| セツゾクエラー<br>メインポート カクニン | ③ | ③接続系に問題が生じています<br>メイン出力ポートを確認してください。                  |
| バッテリーセルエラー             | ④ | ④接続系に問題が生じています<br>バランスコネクタを確認してください。                  |
| DCデンアツ タカイ             | ⑤ | ⑤入力電圧が18Vより高くなっている<br>入力電圧を確認してください。                  |
| DCデンアツ ヒクイ             | ⑥ | ⑥入力電圧が11Vより低くなっている<br>入力電圧を確認してください。                  |
| セルエラー<br>デンアツ ヒクイ      | ⑦ | ⑦バッテリーパックの中のセル電圧が低すぎ<br>各セルの電圧を確認してください。              |
| セルエラー<br>デンアツ タカイ      | ⑧ | ⑧バッテリーパックの中のセル電圧が高すぎ<br>各セルの電圧を確認してください。              |
| セルエラー                  | ⑨ | ⑨バッテリーパックの中のセル電圧が検知出来ない。<br>各セルの電圧を確認してください。          |
| バッテリー セルエラー            | ⑩ | ⑩接続されたバッテリーのセル数が正しくない。<br>設定と接続ポートを確認してください。          |
| ナイブ オンド ヒクイ            | ⑪ | ⑪充電器内部温度が高温になり過ぎています。<br>十分に冷却してください。                 |
| ナイブ オンド タカイ            | ⑫ | ⑫充電中のバッテリー温度が高温になり過ぎています。<br>OP 温度センサー使用時十分に冷却してください。 |
| オーバーチャージ<br>ヨウリョウ リミット | ⑬ | ⑬充電時に設定された容量カットオフ数値を超えた<br>際に表示されます。                  |
| オーバータイム                | ⑭ | ⑭充電時に設定された容量カットオフ数値を超えた<br>際に表示されます。                  |
| デンチハ マンタンデス            | ⑮ | ⑮バランス充電中、CV 設定で入力した電圧を超えて<br>いる場合に表示されます。             |

## ■付属品一覧

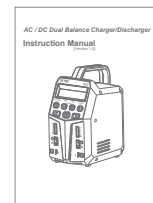
- 1.X2ACPLUS V 本体
- 2.A C 接続ケーブル
- 3.取扱説明書
- 4.充電コネクタケーブル(タミヤタイプ)
- 5.充電コネクタケーブル(2Pディーンズタイプ)
- 6.バランス変換ケーブル(タミヤLi-Fe)
- 7.バランス変換ボード(JST-XHタイプ)×2



1



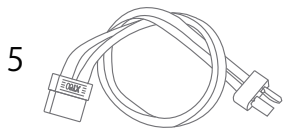
2



3



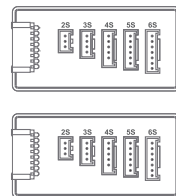
4



5



6



7



お持ちのバッテリーに適合するコネクタをご使用ください。  
適合するコネクタについてはバッテリーに付属の説明書、もしくは販売元にご確認ください。  
コネクタケーブル類、バランス変換ボードなどはスペアパーツとしてご用意しております。

詳細については弊社ホームページ <http://www.hitecrd.co.jp> にてご確認ください。

<http://hitecrd.co.jp/products/x2acplusvertical/>



推奨 アクセサリー 一覧



44152 ￥600 (税抜)  
バランス変換ボード  
(Multiplex、TP,FP タイプ)



44153 ￥600 (税抜)  
バランス変換ボード  
(Hyperion,PQ タイプ)



44154 ￥600 (税抜)  
バランス変換ボード  
JST-EH (LRP,HA、グラブナータイプ)



44155 ￥600 (税抜)  
バランス変換ボード  
JST-XH (タマゾー、ALIGN、J  
ACKパワータイプ)



44178 ￥1,200 (税抜)  
ユニバーサルバランスボード



44171 ￥300 (税抜)  
バランス変換ケーブル  
(タミヤ Li-fe 用)



44172 ￥500 (税抜)  
大型ワニ口クリップ



44203 ￥800 (税抜)  
温度センサー 2  
(NiMH/NiCdバッテリー用)



H M J 451 ￥600 (税抜)  
X T 60 ケーブル 2 ピン T 型



H M J 452 ￥600 (税抜)  
X T 60 ケーブルタミヤタイプ



H M J 453 ￥600 (税抜)  
X T 60 (メス) バナナプラグケーブル

※現在発売されております充電用ケーブルを本製品にご使用頂くことは可能ですが  
ご使用の条件により充電器の性能を最大限引き出せない場合がございます。予めご了承ください。



## ■修理依頼について

- 修理を依頼される際にはお手数ですが必ず下記4項目をメモにて同封ください。  
①使用電池 ②故障状況 ③使用期間 ④修理上限希望金額  
(同封のメモにはお名前、ご住所、連絡先を必ずご記入ください)
- ご連絡がない場合、修理の上限金額は定価の50%以内で行います。(送料別)  
それ以下での金額をご希望する場合は必ず事前にご連絡をお願い致します。
- 点検の結果、異常が発見されない場合でも作動点検料金は発生致します。
- 当製品は修理にお時間が掛かる場合があります。
- 弊社製品の構造上による不良の場合は購入後約1ヶ月までは無償にて修理致します。  
ご購入店名の記載と日付の入った購入時のレシートや納品書を必ずご同封ください。

### お問い合わせ、修理品送付先

〒133-0057 東京都江戸川区西小岩 1-30-10 1F  
株式会社 ハイテックマルチプレックスジャパン  
カスタマーサポート

修理・点検に関するお問い合わせはホームページ上の  
お問い合わせフォームからお願いいたします。

<http://hitecrcd.co.jp/support/supportform/>



**HITEC**